



## Серия APL



### Описание

Новые инфракрасные обогреватели Ballu серии APL — экономичные отопительные приборы для направленного обогрева. Все модели серии APL оснащаются встроенными кронштейнами и комплектом метизов для удобного подвеса к потолку. Обогреватели серии ВИН-APL комплектуются панелями с анодированием увеличенной толщины (25 мкм) для эффективного обогрева. Широкий модельный ряд серии позволяет наиболее гибко подобрать приборы для обогрева помещений самой различной площади и высоты. Подобно солнцу, они излучают тепловую энергию в инфракрасном спектре. Тепло практически не поглощается воздухом и без потерь достигает обогреваемых поверхностей, которые, в свою очередь, нагревают воздух. Это создает мягкий микроклимат в помещении и способствует более экономному расходу электроэнергии.

### Особенности

- Самые популярные панельные ИК обогреватели на рынке
- Долговечные излучающие панели с анодированием 25 мкм, обеспечивают высокую эффективность на всем сроке эксплуатации прибора
- Уникальная форма корпуса защищена патентами РФ
- Универсальные кронштейны в комплекте
- Возможность локального применения
- Высокая экономичность расхода электроэнергии
- Установка на потолке сохраняет свободной рабочую зону
- Боковые крышки из полированной нержавеющей стали
- Возможность подключения к терморегулятору
- Гарантия 2 года

### Дополнительные аксессуары

- Механический терморегулятор BMT-1/BMT-2
- Цифровой программируемый терморегулятор BDT-1

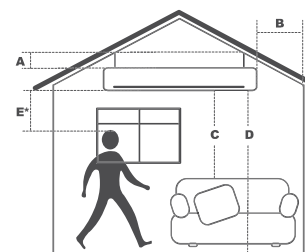
### Технические характеристики

Параметр/Модель	ВИН-APL-0.6	ВИН-APL-0.8	ВИН-APL-1.0	ВИН-APL-1.5	ВИН-APL-2.0	ВИН-APL-3.0
Номинальная мощность, кВт	0,6	0,8	1,0	1,5	2,0	3,0
Напряжение питания, В-Гц	230 ~ 50	230 ~ 50	230 ~ 50	230 ~ 50	230 ~ 50	230 ~ 50
Номинальный ток, А	2,6	3,5	4,4	6,6	8,7	13,1
Степень защиты	IP20	IP20	IP20	IP20	IP20	IP20
Класс электробезопасности	I класс	I класс	I класс	I класс	I класс	I класс
Площадь обогрева, м <sup>2</sup> *	до 12	до 16	до 20	до 30	до 40	до 60
Высота установки, м	2,4-3,5	2,4-3,5	2,4-3,5	2,4-4,5	2,4-4,5	4,0-15
Размеры прибора (ШхВхГ), мм	885x45x130	1125x45x130	1365x45x130	1796x45x132	1365x45x256	1796x45x256
Размеры упаковки (ШхВхГ), мм	915x55x150	1150x55x150	1390x55x150	1820x55x150	1390x55x275	1820x55x275
Вес нетто, кг	2,3	2,8	3,4	4,4	6,7	8,6
Вес брутто, кг	2,6	3,2	3,8	4,9	7,4	9,1

\* Указана ориентировочное значение, которое может отличаться в зависимости от реальных условий эксплуатации.

### Монтаж

Для комфортного пребывания людей в жилых, офисных и рабочих помещениях мощность инфракрасного обогревателя необходимо подобрать таким образом, чтобы температура пола составляла 20 °С, в этом случае температура воздуха на уровне головы человека будет 18-19 °С.



- A — Расстояние от прибора до потолка (потолок из материалов класса \*-D и класса \*\*-B).
- B — Расстояние от прибора до стен (наличие штор и занавесей не допускается).
- C — Расстояние от прибора до легковоспламеняющихся предметов (мебель, бытовая техника).
- D — Расстояние установки прибора от уровня пола.
- E — Расстояние от прибора до людей при продолжительном нахождении под ним.

\* Класс D - деревянная отделка  
\*\* Класс B - плита гипсовая окрашенная

Монтаж обогревателей и подключение их к сети должны проводить аттестованные работники специализированных мастерских в строгом соответствии с требованиями безопасности, и с требованиями ПУЭ (Правила устройства электроустановок).

### Минимальные расстояния от прибора до других поверхностей:

Модель (мм)	A	B	C	D	E
ВИН-APL-0.6	100	150	500	1500	500
ВИН-APL-0.8	100	150	500	1800	700
ВИН-APL-1.0	100	150	500	1800	700
ВИН-APL-1.5	100	150	500	1800	700
ВИН-APL-2.0	100	150	500	1800	1500
ВИН-APL-3.0	120	200	1000	2500	2000

## Примерная площадь обогрева:

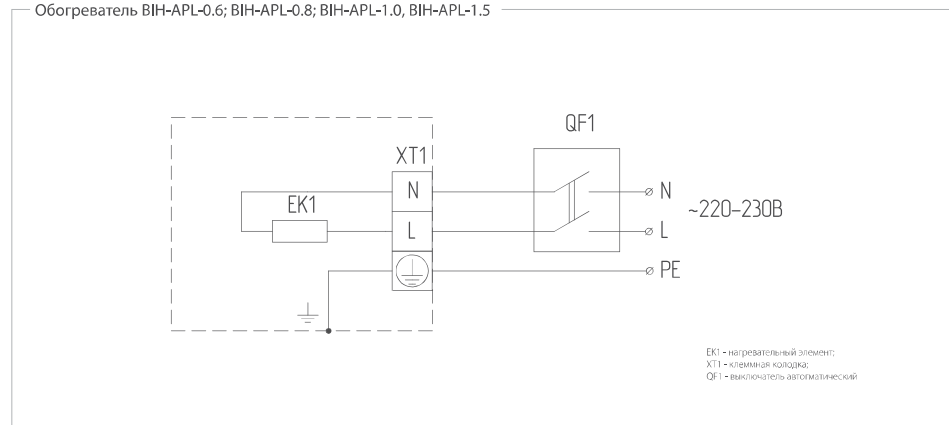
Модель	Площадь обогрева	
	Дополнительный обогрев (м²)	Основной обогрев (м²)
ВИН-APL-0.6	до 12	до 6
ВИН-APL-0.8	до 16	до 8
ВИН-APL-1.0	до 20	до 10
ВИН-APL-1.5	до 30	до 15
ВИН-APL-2.0	до 40	до 20
ВИН-APL-3.0	до 60	до 30

Ориентировочные размеры зоны обогрева можно определить исходя из угла инфракрасного излучения в 120°.

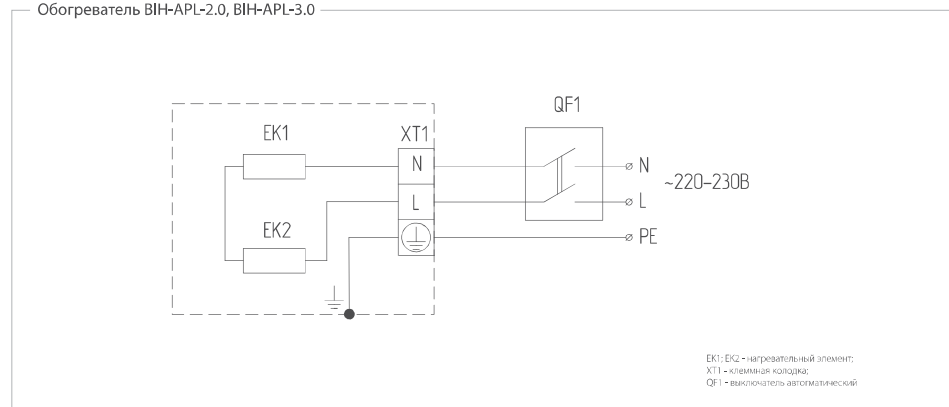
## Подключение к электросети

Схемы подключения обогревателей к стационарной проводке

Обогреватель ВИН-APL-0.6; ВИН-APL-0.8; ВИН-APL-1.0, ВИН-APL-1.5

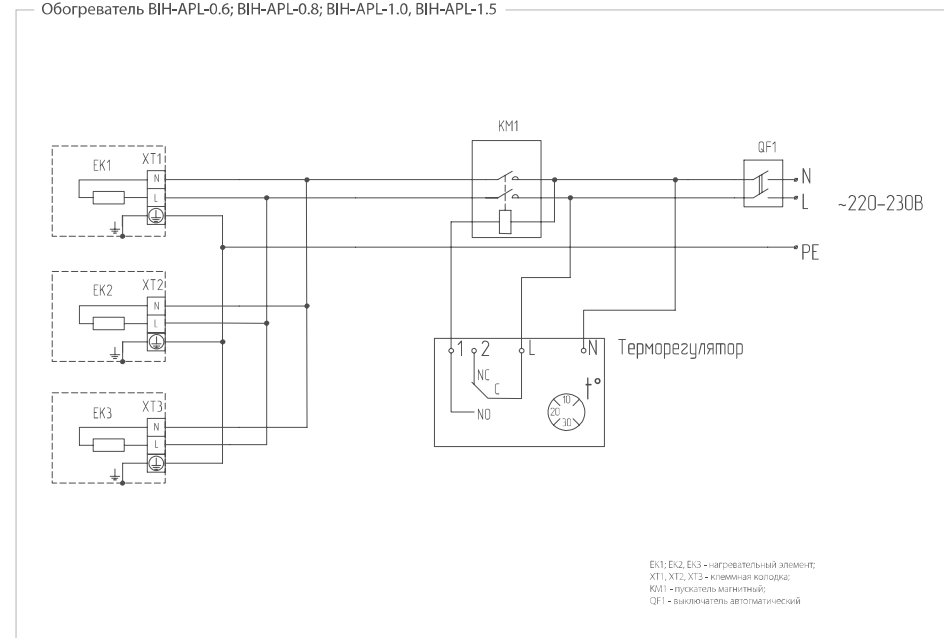


Обогреватель ВИН-APL-2.0, ВИН-APL-3.0



## Схема подключения обогревателей к стационарной проводке через терморегулятор

Обогреватель ВИН-APL-0.6; ВИН-APL-0.8; ВИН-APL-1.0, ВИН-APL-1.5



Обогреватель ВИН-APL-2.0, ВИН-APL-3.0

